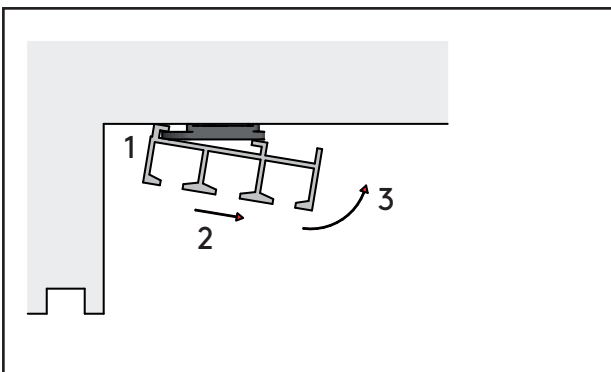


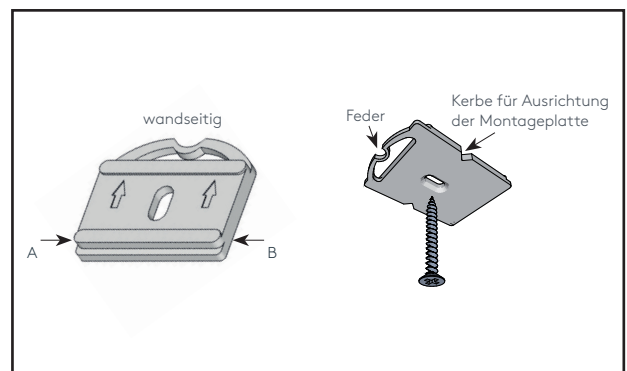


Flächenvorhang Montageanleitung

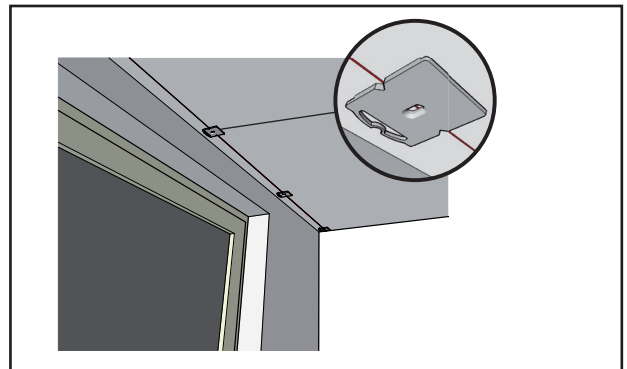
Einhängen der Flächenvorhangschiene



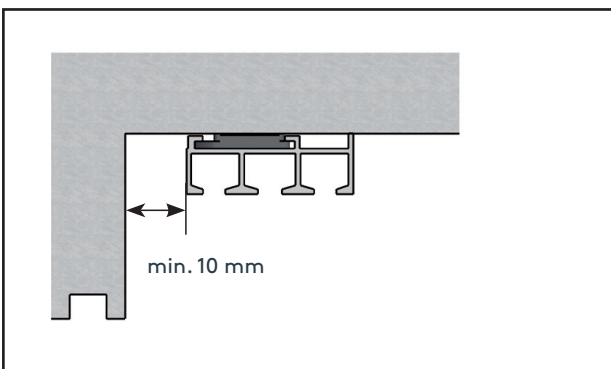
1. Fügen Sie die Schiene in die Feder der Montageplatte
2. Ziehen Sie die Schienen Richtung Raumseite
3. Klappen Sie die Schiene zur Decke



1. Stellen Sie mittels Ausmessen sicher, dass die Deckenhalter parallel zur Wand montiert werden (A und B), um ein problemloses Einrasten der Schiene zu gewähren.

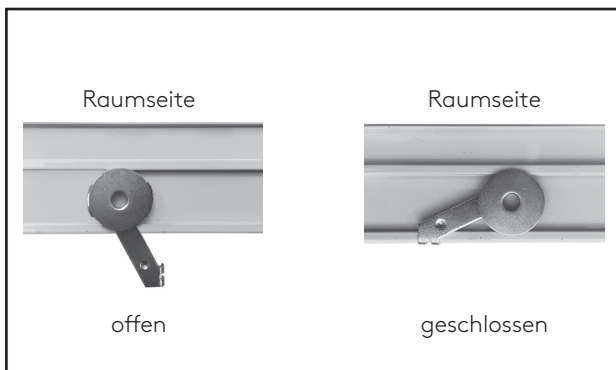
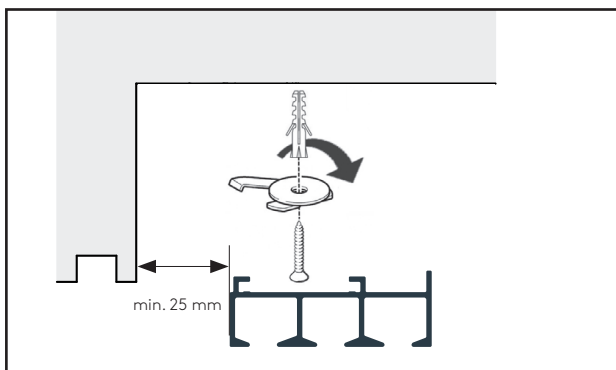


Deckenmontage mit Deckenhalter



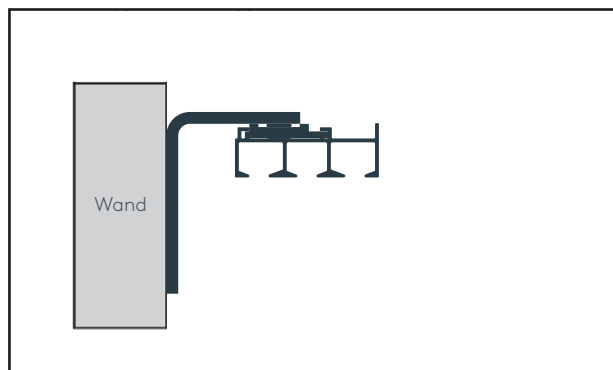
2. Richten Sie die Montageplatte mittels Schnurschlag oder Laser an der Decke aus. Verwenden Sie alle für die Schiene vorgesehenen Montageplatten! Bei Deckenunebenheiten empfehlen wir min. 1,5 mm Distanzscheiben zwischen Platte und Decke zu verwenden.

Deckenmontage mit Spanner



1. Die ersten beiden Deckenspanner werden je Seite ca. 100 mm vom Schienenende nach innen montiert. Die restlichen Spanner auf die Schienenlänge aufteilen und von Spanner zu Spanner ca. 600 mm Abstand berücksichtigen. Flächenvorhangschiene auf Spanner andrücken und Hebel fest fixieren.

Deckenmontage mit Winkelträger



1. Stellen Sie mittels Ausmessen sicher, dass die Wandträger waagrecht montiert werden um ein problemloses Einrasten der Schiene zu gewährleisten.