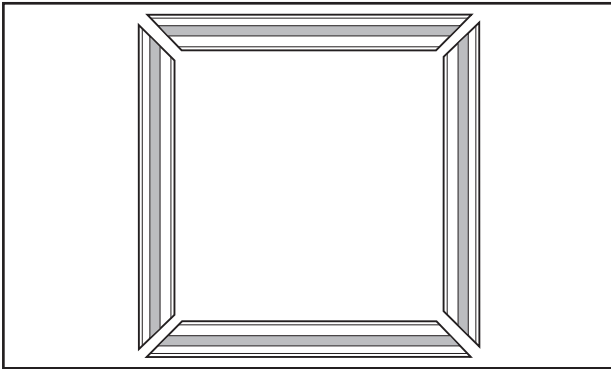


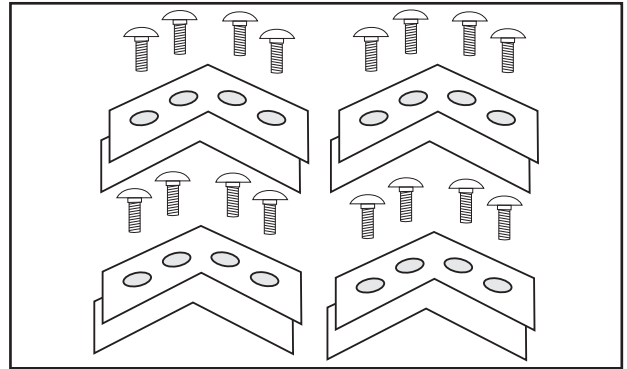


Lichtdecke

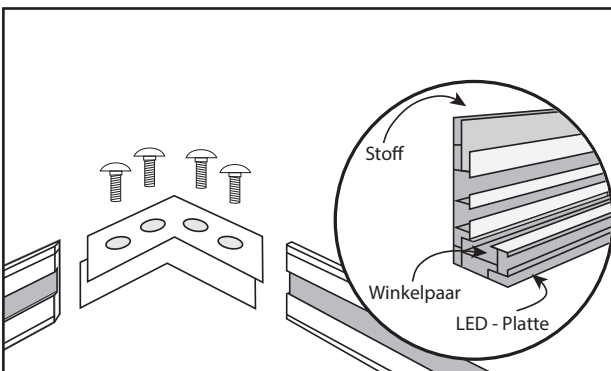
Montageanleitung



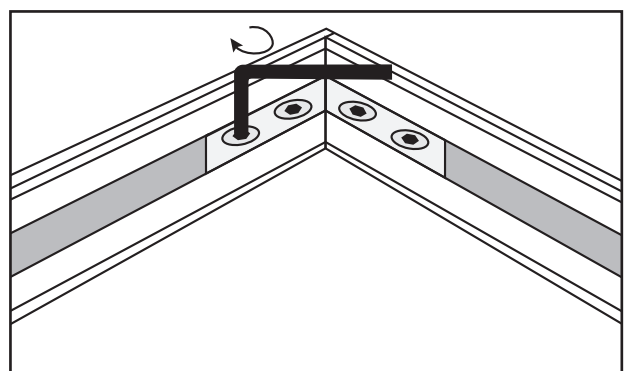
1. Legen Sie die 4 Profile vor sich auf.



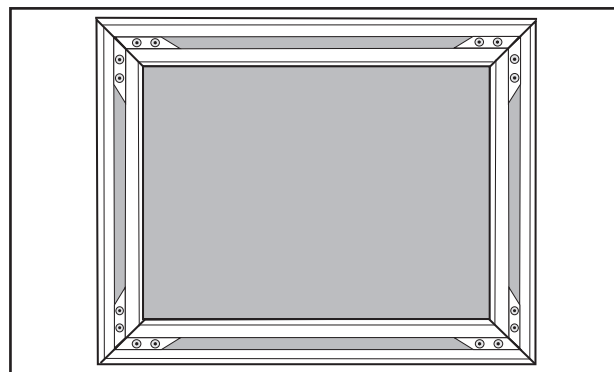
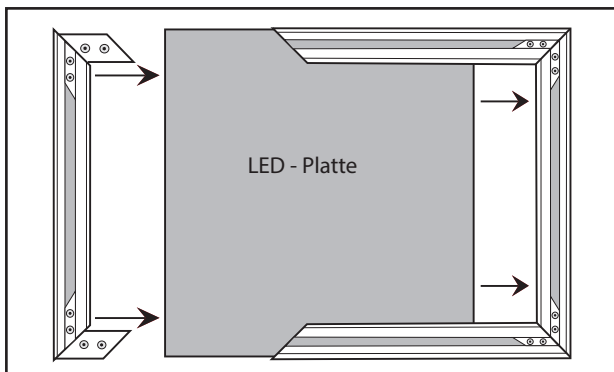
2. Nehmen Sie die 4 Winkelpaare - jeweils ein Winkel mit Schrauben und einer ohne Schrauben. Der Winkel mit den Schrauben schaut nach oben.



3. Führen Sie das Winkelpaar in ein Profil ein und stecken Sie ein zweites Profil dazu, sodass Sie nun 2 Profilstangen im rechten Winkel zueinander haben.



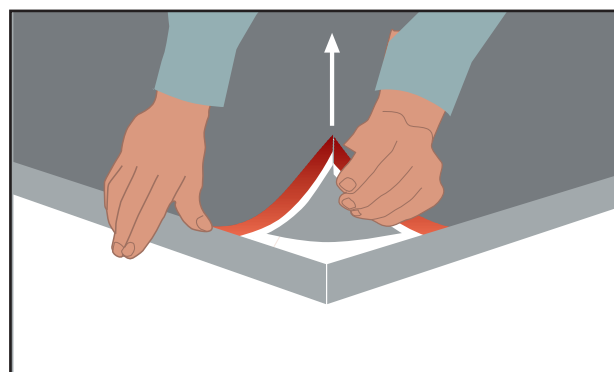
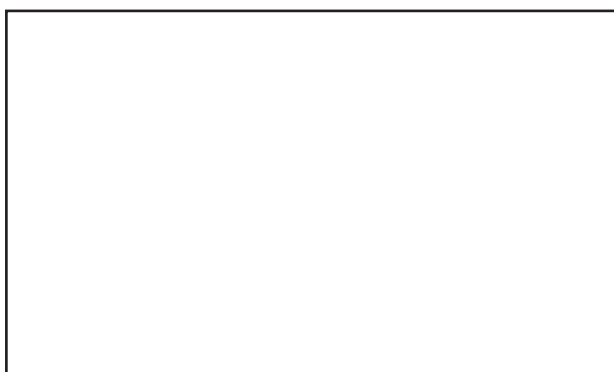
4. Wenn die beiden Profile exakt an der Kante platziert sind, schrauben Sie die 4 Schrauben mittels Inbusschlüssel fest.



5. Dieses Prozedere wiederholen Sie bei allen 4 Ecken.

Hinweis: Bauen Sie zuerst mit den Profilen ein U und dann schieben Sie das 4. Profil gleichzeitig in die seitlichen Profile ein! Bevor Sie das letzte 45mm oder 100mm Profil schließen, schieben Sie die LED Platte in die Nut auf der Rückseite der Profile ein und schließen das 4. Profil wie beschrieben.

6. Schrauben Sie den fertigen Rahmen nun an die Decke. Je nach Größe der Lichtdecke ist es ratsam auch die LED Platte zwischen den Lichtpunkten an die Decke zu schrauben.



7. Schließen Sie nun das Kabel der LED Platte mittels Transformer/Vorschaltgerät an Ihren Strom an und testen Sie das Licht.

Sollte Ihre Lichtdecke größer sein und die LED Platte geteilt geliefert werden, verbinden Sie die Kabel an den Kabelkanälen zusammen. Die Platten sind der Reihe nach nummeriert. Die letzte Platte hat den Ausgang zum Transformer.

8. Führen Sie zum Schluss den Silikonkeder in die Nut rundum ein und spannen Sie den Stoff.

Achtung! Den Keder mit der offenen Nahtkante einführen, den Stoff nicht eindrehen! Wenn das Rahmenprofil und die LED Platte für eine getrennte Montage gefertigt sind, schrauben Sie zuerst die LED Platte auf Ihre Unterkonstruktion und setzen den Rahmen vor das LED Element.