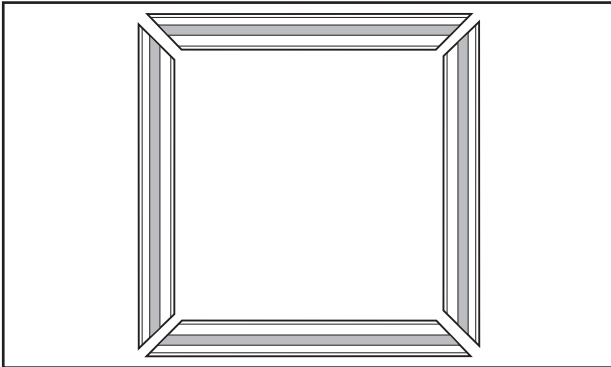


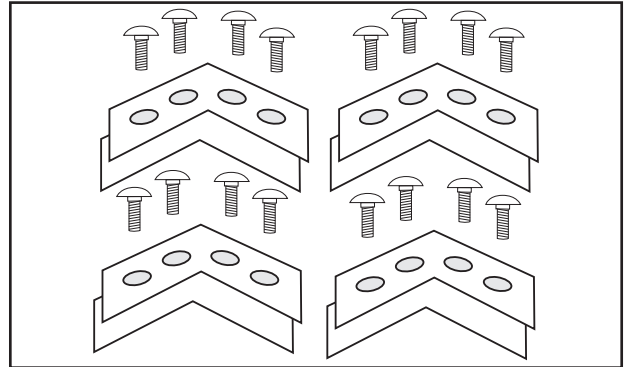


Spannrahmenbild

Montageanleitung

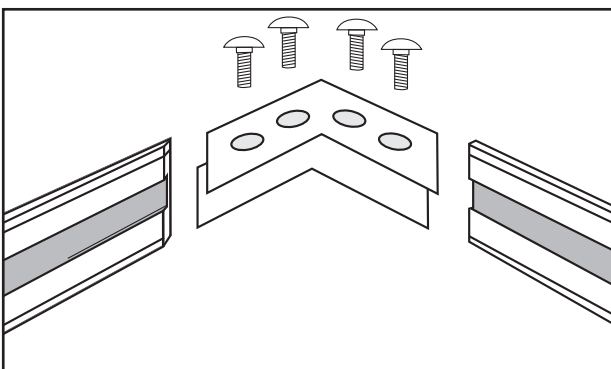


1. Legen Sie die 4 Profile vor sich auf.

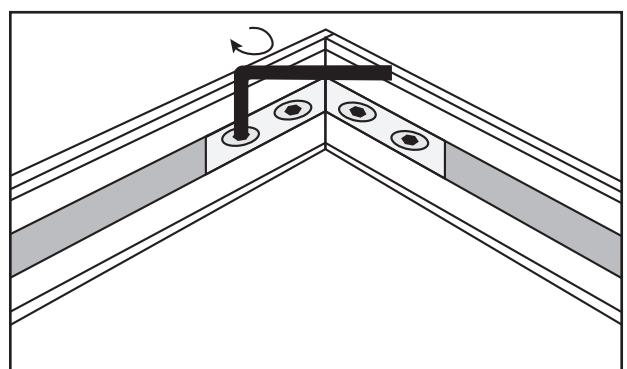


2. Nehmen Sie die 4 Winkelpaare - jeweils ein Winkel mit Schrauben und einer ohne Schrauben. Der Winkel mit den Schrauben schaut nach oben.

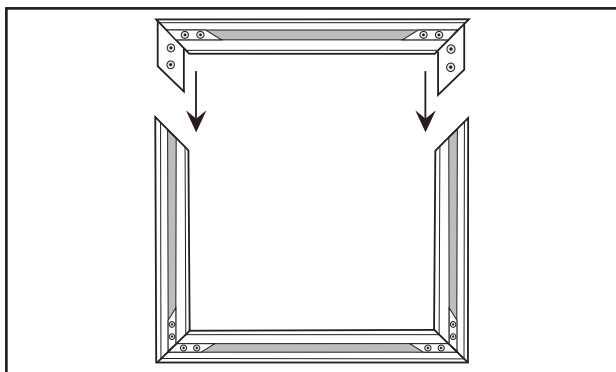
Achtung! bei 16 mm tiefen Profilen ist nur ein Winkel mit Schrauben je Eckverbindung notwendig. Einen Winkel ohne Schrauben als Gegenstück brauchen Sie hier nicht.



3. Führen Sie das Winkelpaar in ein Profil ein und stecken Sie ein zweites Profil dazu, sodass Sie nun 2 Profilstangen im rechten Winkel zueinander haben.

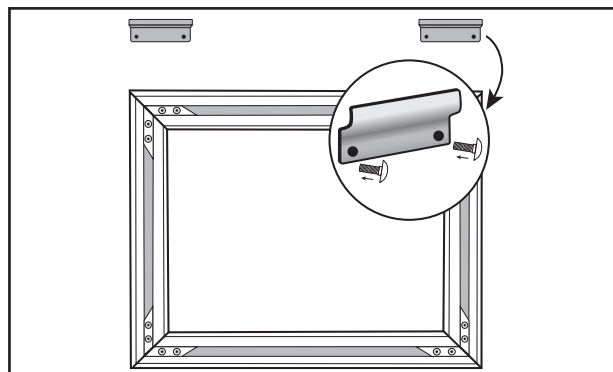


4. Wenn die beiden Profile exakt an der Kante platziert sind, schrauben Sie die 4 Schrauben mittels Inbusschlüssel fest.

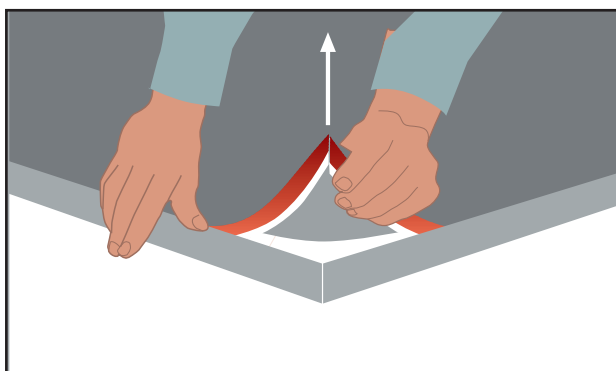


5. Dieses Prozedere wiederholen Sie bei allen 4 Ecken.

Hinweis: Bauen Sie zuerst mit den Profilen ein U und dann schieben Sie das 4. Profil gleichzeitig in die seitlichen Profile ein!



6. Hängen Sie den fertigen Rahmen nun an die Wand (durch Schrauben oder Einhängen).



7. Führen Sie den Silikonkeder rundum in die Nut ein und spannen Sie den Stoff.

Achtung: Den Keder mit der offenen Nahtkante einführen, den Stoff nicht eindrehen!