



Vertikaljalousie Montageanleitung

Die Montage der LEHA Vertikaljalousien erfolgt durch die beigefügten Träger.

Wichtig! Die Schiene nicht bohren!

Position der Träger ermitteln

Mindestabstand zur Wand:

$$A = 1/2 \text{ Lamellenbreite} + 15 \text{ mm} + X$$

X = Der Abstand von der Wand bis zum hervorstehendsten Objekt (z.B. Heizkörper, Fensterbank).

Den ersten und letzten Träger ca. 10 cm vom Ende der Schiene montieren. Weitere Halter gleichmäßig aufteilen.

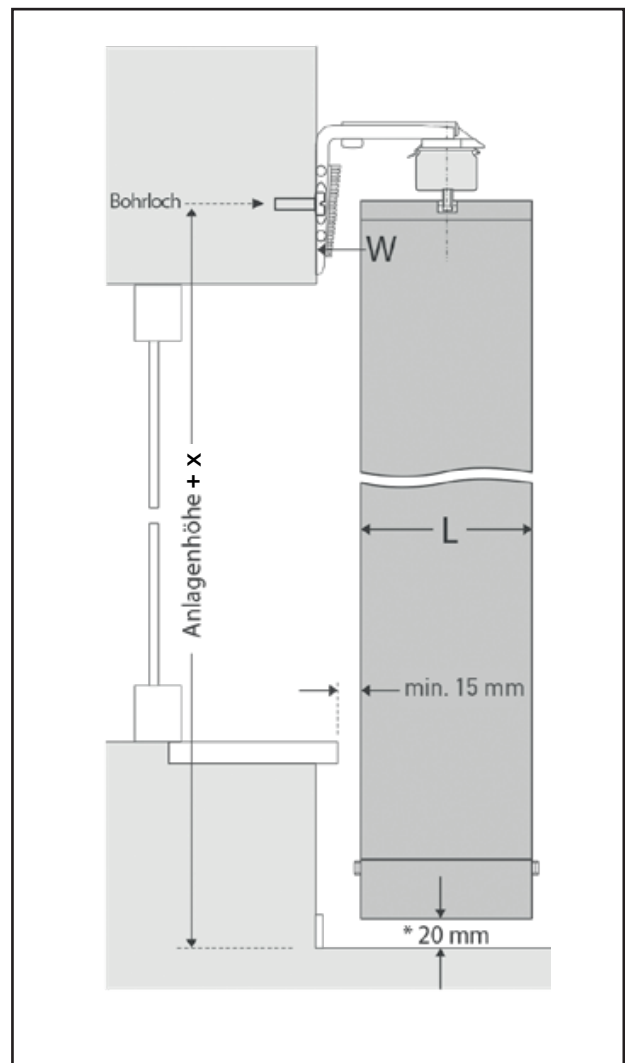
Wandmontage

L=Lamellenbreite	W=Wandabstand
63 mm	mind. 50 mm
89 mm	mind. 70 mm
127 mm	mind. 90 mm
250 mm	mind. 150 mm

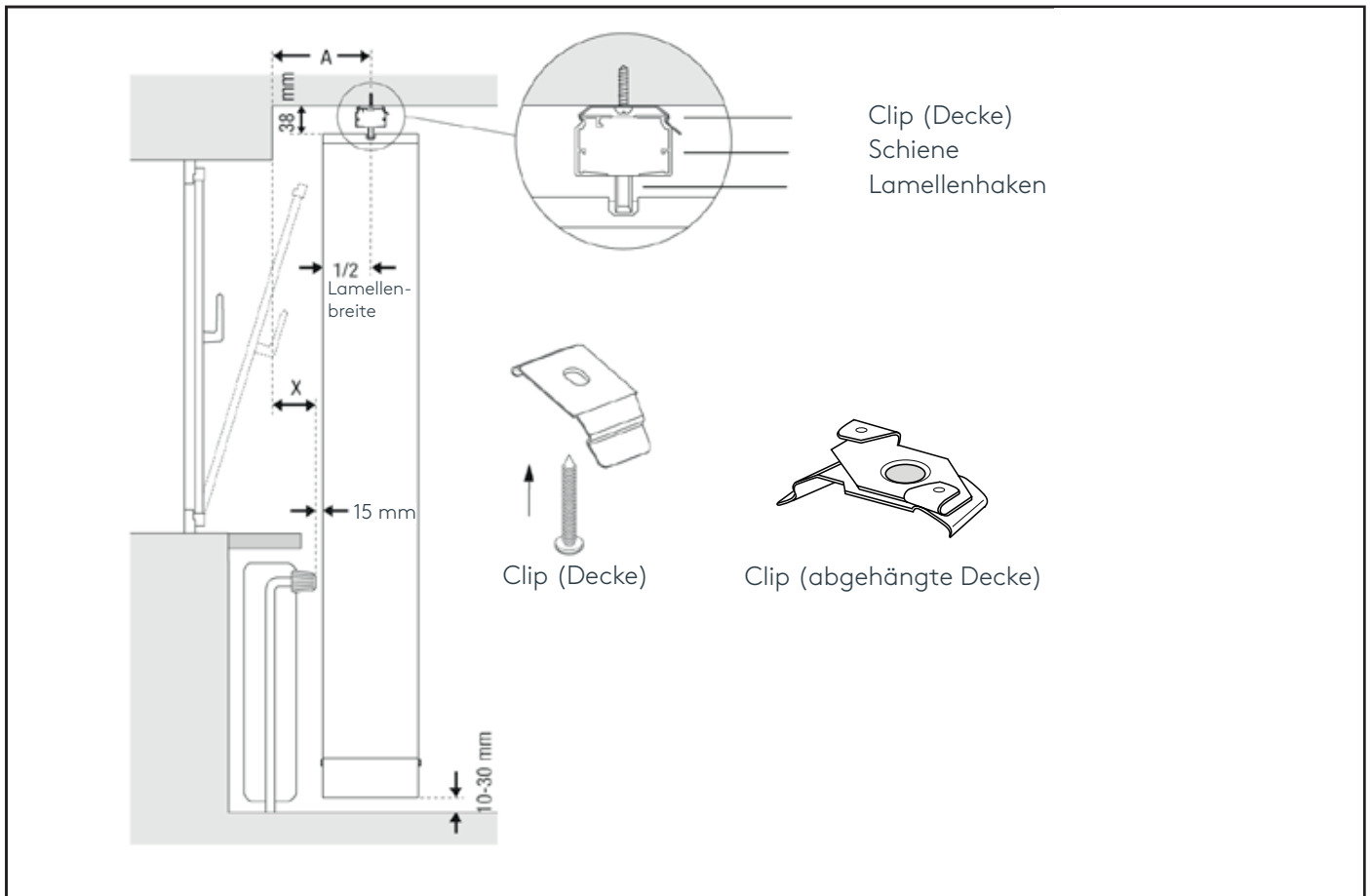
* empfohlene Bodenfreiheit: ca. 10–30 mm

Bsp.1 Bodenfreiheit 20 mm:
Boden bis Montagepunkt für Langloch
= Anlagenhöhe + 5 mm (sh Skizze)

Bsp.2 Bodenfreiheit 30 mm:
Boden bis Montagepunkt für Langloch
= Anlagenhöhe + 15 mm

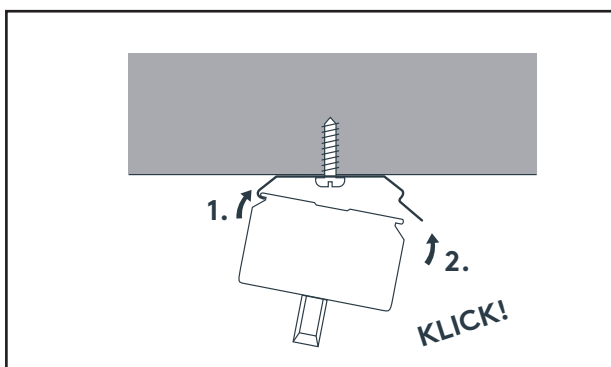


Deckenmontage

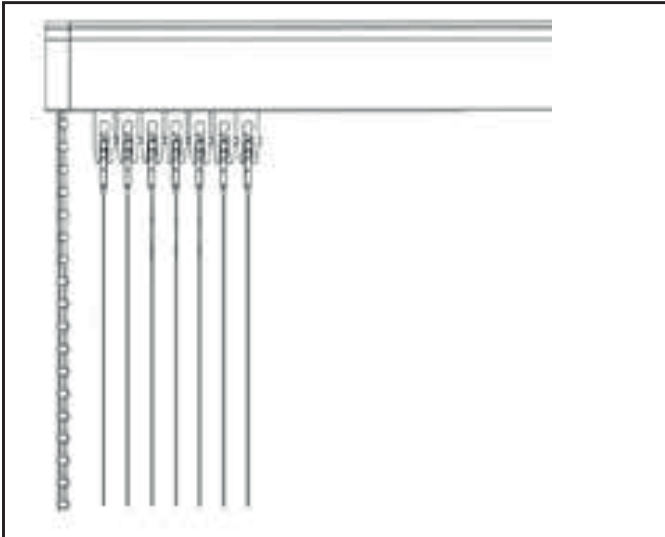


Schiene einsetzen

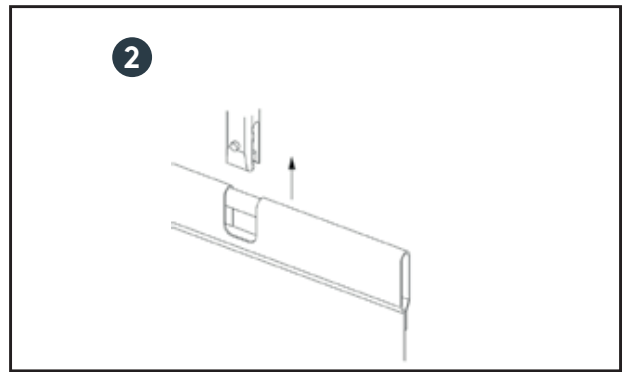
1. Schiene in die Halter einclippen bzw. mit Schraube festklemmen, je nach Art des Halters.



Lamellen montieren

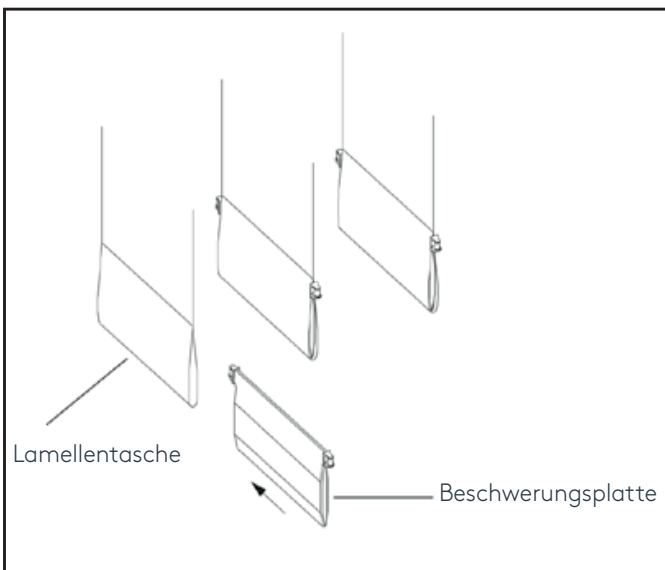


1. Lamellenhaken an die vorgegebene Position bringen und diese im 90°-Winkel zur Schiene stellen.

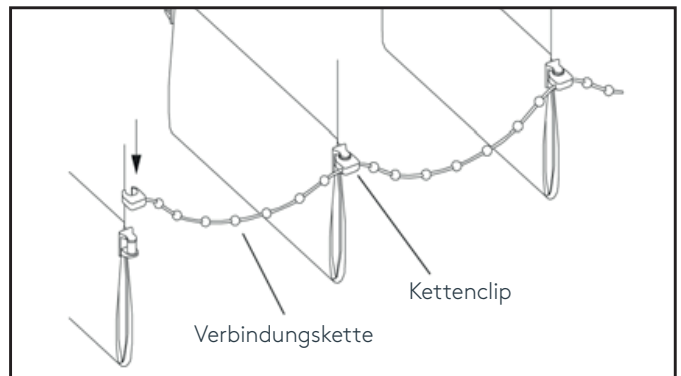


2. Hinweis: Lamellen mit Musterverlauf
Empfohlen wird die Lamellen durcheinander von der Rolle zu nehmen und unterschiedlich aufzuhängen. Für Rapportgleichheit wird keine Gewähr geleistet.

Verbindungskette montieren



1. Beschwerungsplatten in die Lamellentaschen einschieben.
Lamellen in die Lamellenhaken einsetzen bis ein Klickgeräusch hörbar ist.

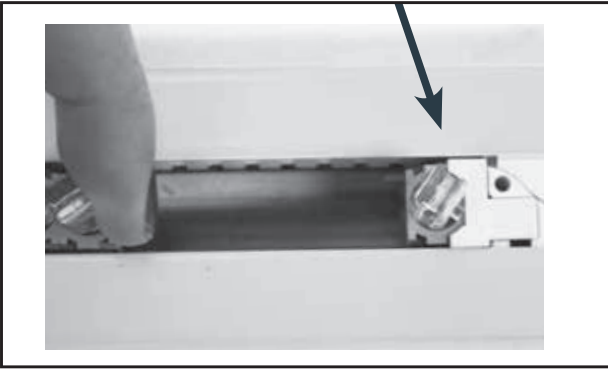


2. Die Kettenclips der Verbindungskette auf die vorderen Halter der Beschwerungsplatten aufstecken.

Wichtig! Jede Lamelle muss mit einem Kettenclip versehen sein.

Verbindungskette nach der letzten Lamelle durchtrennen. Vorgang auf der Rückseite der Lamellen wiederholen.

Paketentriegelung

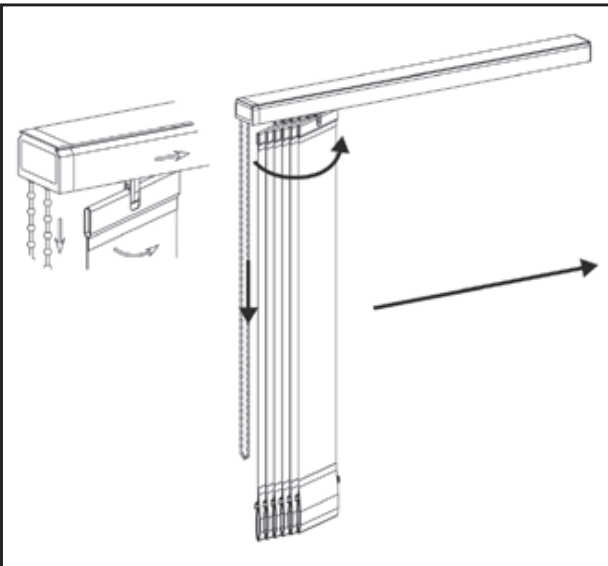


1. Zur Fensterreinigung lässt sich das Lamellenpaket verschieben. Auf der Paketseite ist der erste Lamellenhalter an einem Plastikteil fixiert.



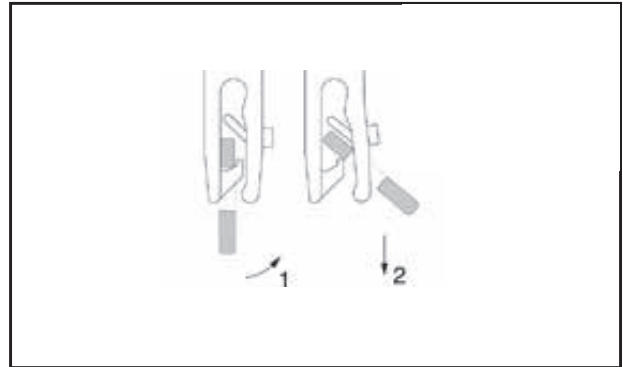
2. Diesen Lamellenhalter leicht kippen. Dadurch können Sie das Lamellenpaket verschieben. Beim nächsten Verschieben des Paketes rasst der Auslöser automatisch wieder ein.

Bedienung



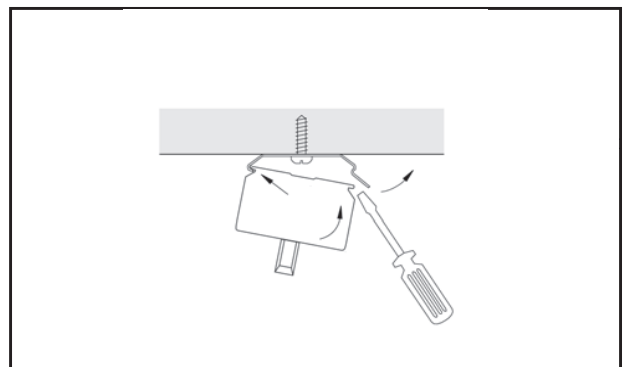
1. Öffnen, Schließen und Wenden der Lamellen erfolgt durch Bedienung der Kugelkette. Wenn einzelne Lamellen verdreht sind, den geschlossenen Lamellenbehang einmal in beide Richtungen komplett wenden.

Demontage der Lamellen



1. Lamellen leicht schräg stellen und nach unten herausnehmen.

Demontage der Schiene



1. Mit flachem Schraubenzieher den Halter vorsichtig aufbiegen und Schiene entnehmen.