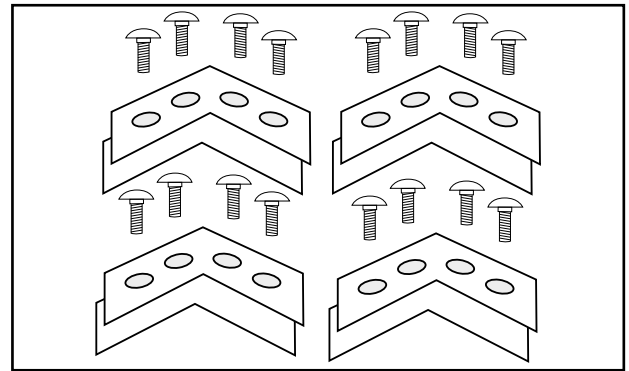
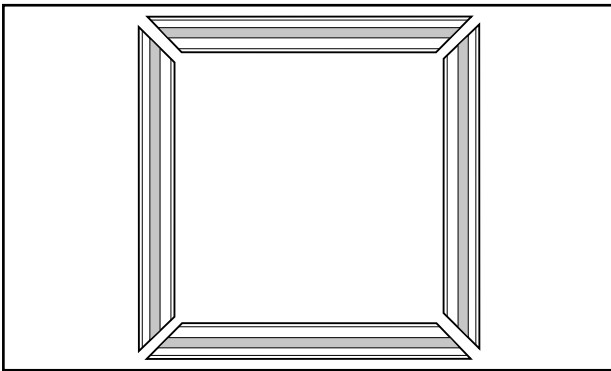




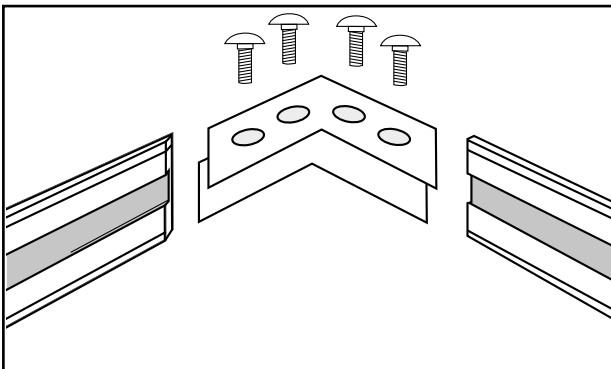
## Home Office - Trennwand

### Montageanleitung

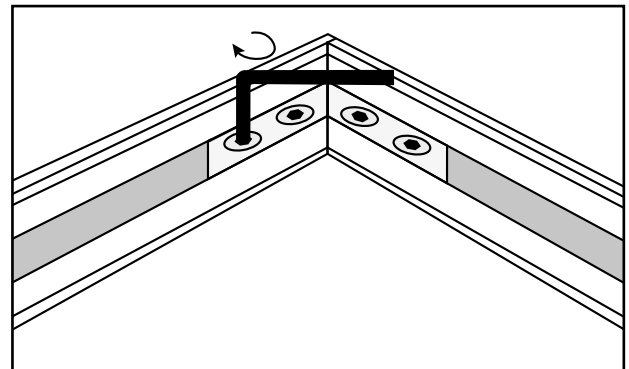


Bauen Sie zuerst die 3 einzelnen Teile der Home Office Wand jeweils für sich zusammen. Jede Wand bauen Sie wie folgt auf:

1. Legen Sie die 4 Profile vor sich auf.

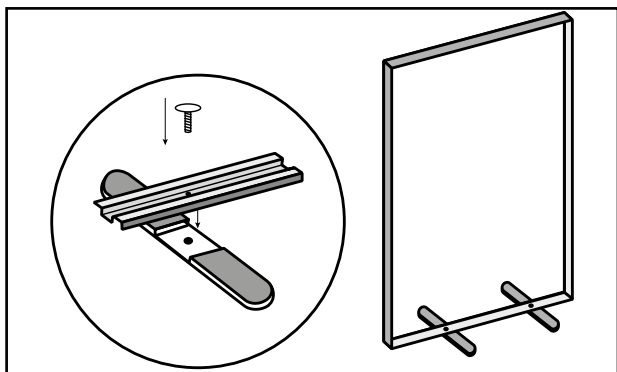


3. Führen Sie das Winkelpaar in ein Profil ein und stecken Sie ein zweites Profil dazu, sodass Sie nun 2 Profilstangen im rechten Winkel zueinander haben.

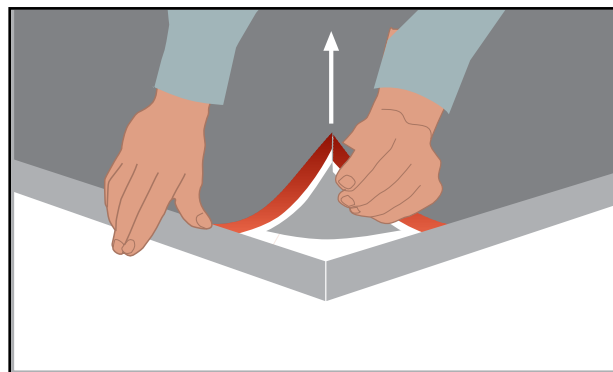


4. Wenn die beiden Profile exakt an der Kante platziert sind, schrauben Sie die 4 Schrauben mittels Inbusschlüssel fest. Dieses Prozedere wiederholen Sie bei allen 4 Ecken.

**Hinweis:** Bauen Sie zuerst mit den Profilen ein U und dann schieben Sie das 4. Profil gleichzeitig in die seitlichen Profile ein!

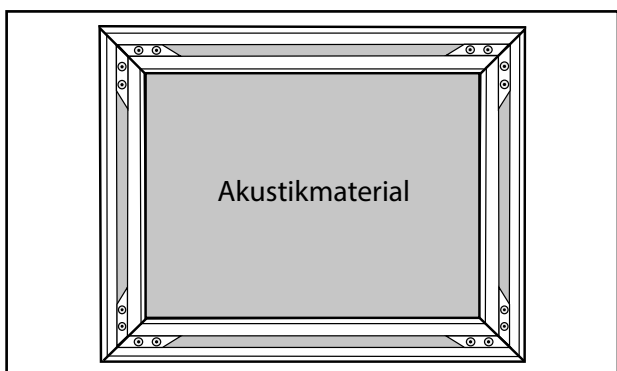


5. Bei Rahmen mit Standfüßen montieren Sie die beiden Standfüße mittels der beiden Schrauben und dem Profil mit den beiden Bohrungen.

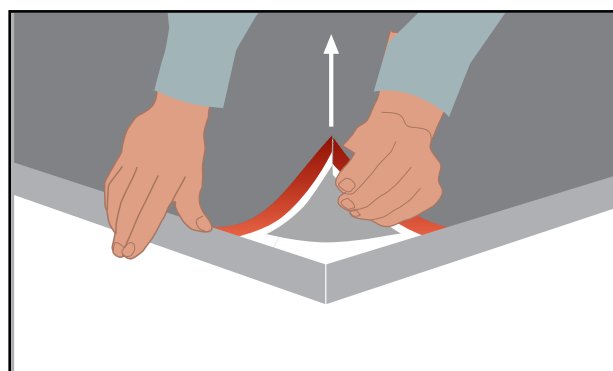


6. Führen Sie den Silikonkeder in die Nut rundum ein und spannen Sie den Stoff.

**Achtung:** Den Keder mit der offenen Nahtkante einführen, den Stoff nicht eindrehen!



7. Drehen Sie die bespannte Seite nach unten und legen das Akustik Material in den Rahmen ein.

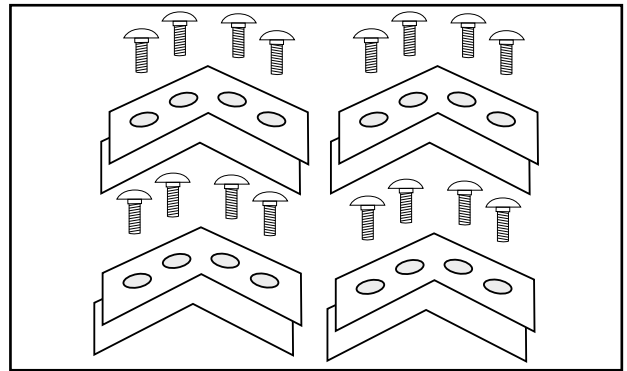
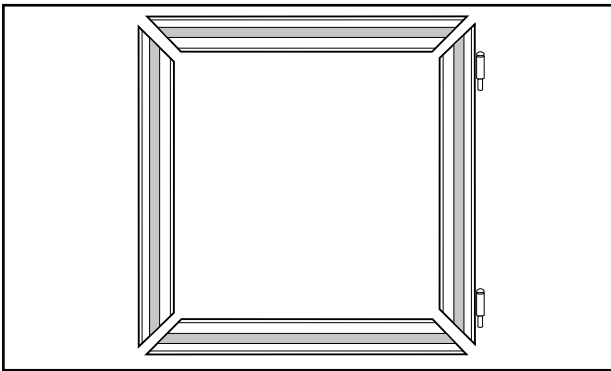


8. Bespannen Sie nun die 2. Seite.



## Home Office - Paravent

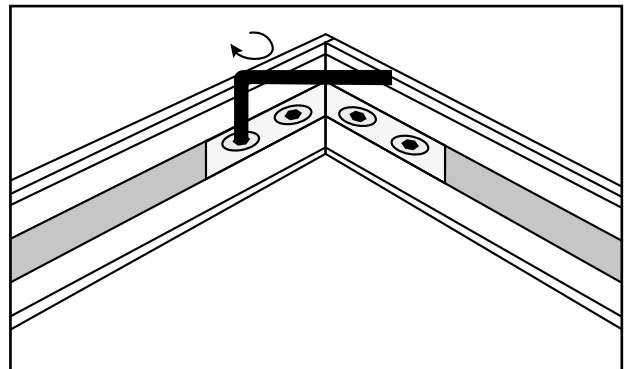
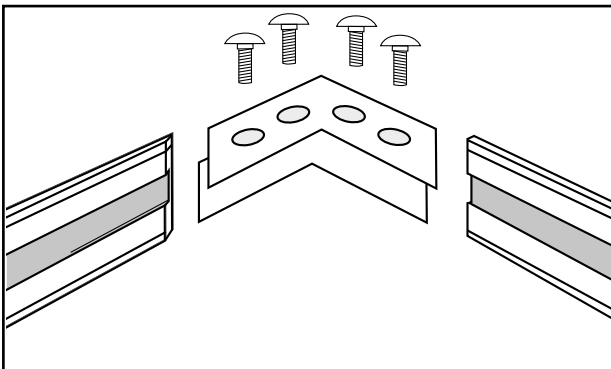
### Montageanleitung



Bauen Sie zuerst die 3 einzelnen Teile der Home Office Wand jeweils für sich zusammen. Jede Wand bauen Sie wie folgt auf:

1. Legen Sie die 4 Profile vor sich auf.

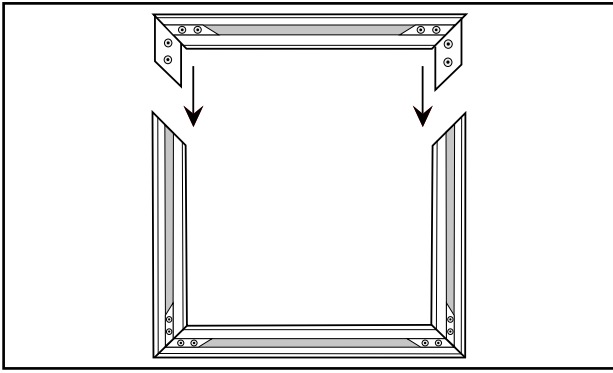
2. Nehmen Sie die 4 Winkelpaare - jeweils ein Winkel mit Schrauben und einer ohne Schrauben. Der Winkel mit den Schrauben schaut nach oben.



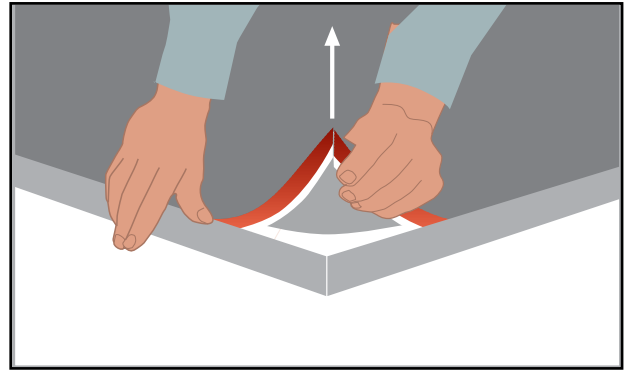
3. Führen Sie das Winkelpaar in ein Profil ein und stecken Sie ein zweites Profil dazu, sodass Sie nun 2 Profilstangen im rechten Winkel zueinander haben.

4. Wenn die beiden Profile exakt an der Kante platziert sind, schrauben Sie die 4 Schrauben mittels Inbusschlüssel fest. Dieses Prozedere wiederholen Sie bei allen 4 Ecken.

**Hinweis:** Bauen Sie zuerst mit den Profilen ein U und dann schieben Sie das 4. Profil gleichzeitig in die seitlichen Profile ein!

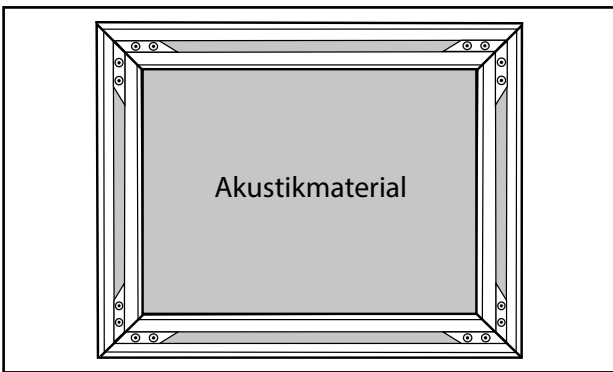


5. Bauen Sie nun die anderen beiden Teile zusammen nach obiger Anleitung

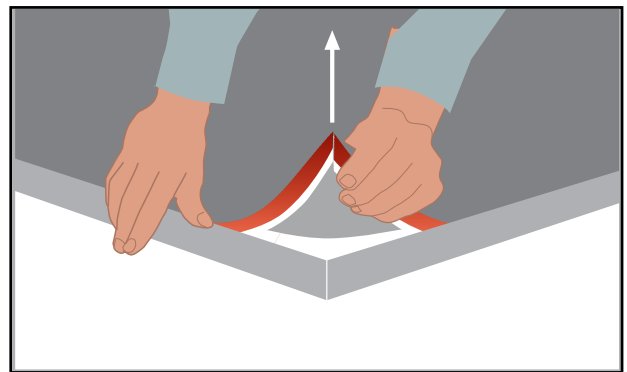


6. Führen Sie den Silikonkeder in die Nut rundum ein und spannen Sie den Stoff.

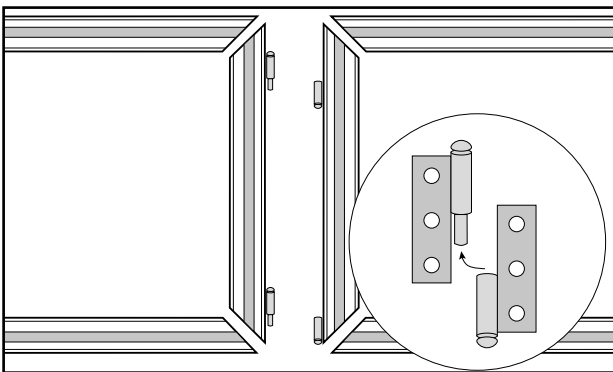
**Achtung:** Den Keder mit der offenen Nahtkante einführen, den Stoff nicht eindrehen!



7. Drehen Sie die bespannte Seite nach unten und legen das Akustik Material in den Rahmen ein.



8. Bespannen Sie nun die 2. Seite.



9. Verwenden Sie nun das Winkelprofil, um jeweils zwei Teile miteinander zu verbinden. Bei Rahmen mit Standfüßen montieren Sie die beiden Standfüße mittels der beiden Schrauben und dem Profil mit den beiden Bohrungen.