



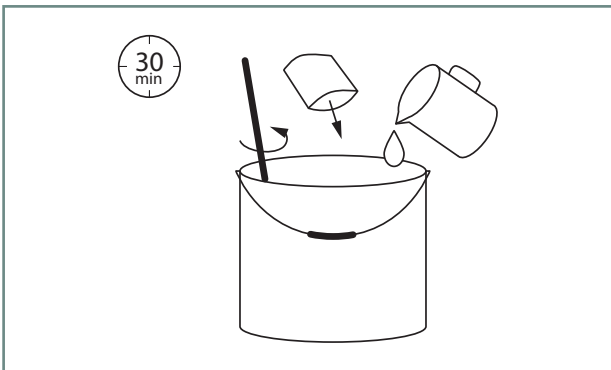
Bettkopfteil Tapete

Montageanleitung

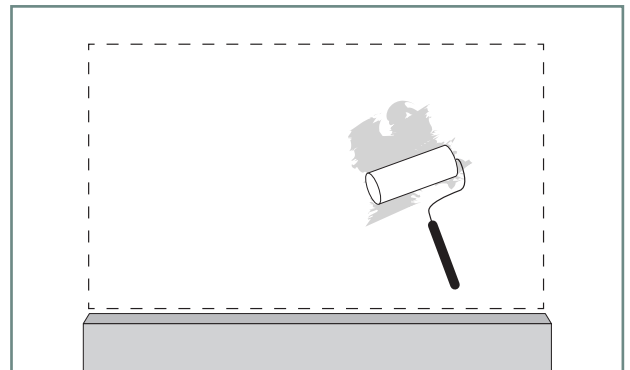
HINWEIS: Bei mehreren Bahnen, achten Sie auf die richtige Positionierung der jeweiligen Tapetenbahnen. Sie verlegen die Bahnen Stoß an Stoß aneinander und nicht übereinander. Bei fortlaufenden Motiven müssen Sie auf eine exakte Fortsetzung des Motivs von einer Bahn zur nächsten achten.

Achtung! Speziell an den Rändern trocknet der Kleber schnell aus. Streichen Sie diese besonders gut ein!

1. Die Wand muss vor dem Verkleben mit einem Haftgrund gut vorbereitet sein – speziell bei Gipskarton Wänden – und staubfrei gereinigt sein.



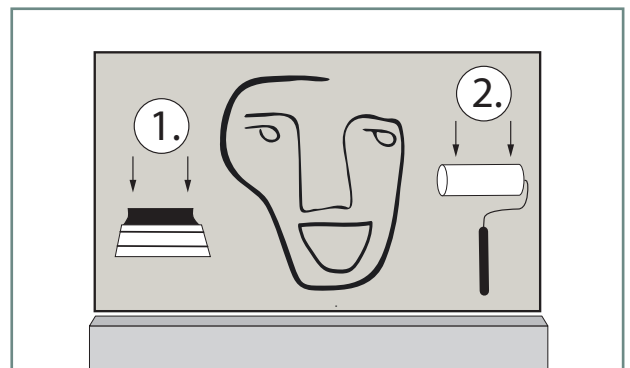
2. Rühren Sie den Tapetenkleber lt. Beschreibung auf der Packung in einen Kübel mit Wasser ein. Warten Sie mit der Verwendung noch ca. 30 Minuten.



3. Bringen Sie dann den Kleber mittels einer Lammfellwalze satt und gleichmäßig auf die Wand auf.



4. Positionieren Sie nun die Tapete an der Wand und drücken Sie die Tapete fest.



5. Die Tapete zuerst mit einer festen Bürste oder Raketel und anschließend noch mit einer Gummivalze glattstreichen.

