



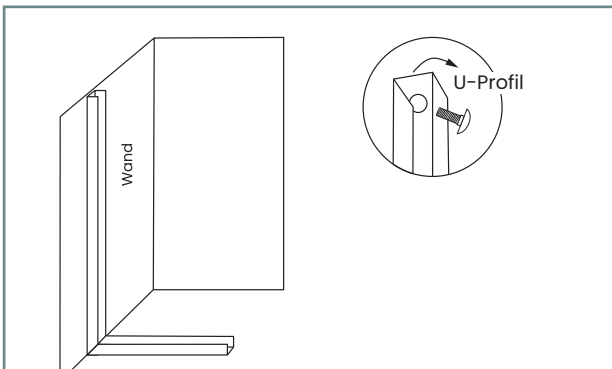
# Duschtrennwand

## Montageanleitung

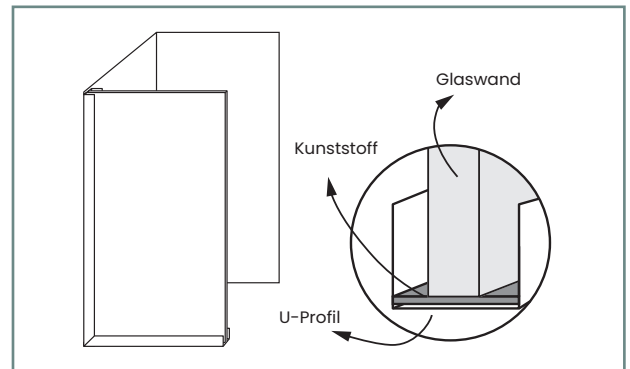
**HINWEIS:** Eine Wasserwaage verwenden, damit die Profile gerade montiert werden!

**ACHTUNG!** Nur säurefreie Silikone verwenden.

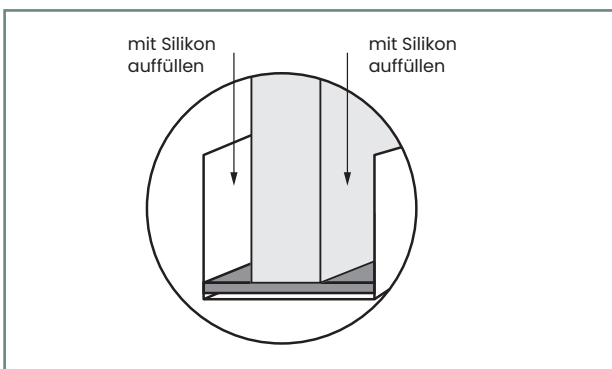
Zubehör Abstandhalter: Wenn Sie eine Abstandhalter Stange bestellt haben, messen Sie die Befestigungspunkte an der Wand aus und befestigen die Stange entsprechend. Setzen Sie die Stange an der Trennwand ein und fixieren dann noch den richtigen Abstand zur Wand.



1. Montieren Sie zuerst die Profile am Boden und an der Wand. Sie können die Profile entweder mit unserem Kleber befestigen (Aushärtezeit 24 Stunden) oder schrauben.



2. Legen Sie den mitgelieferten Kunststoffstreifen in das Bodenprofil ein und setzen Sie die Trennwand in die Profile ein. Sollte das Glas nicht gerade im Profil sitzen, können Sie dies durch mehr oder weniger Kunststoffplättchen steuern.



3. Zuletzt füllen Sie die Fugen zwischen der Trennwand und den Profilen innen und außen mit Silikon auf.

