



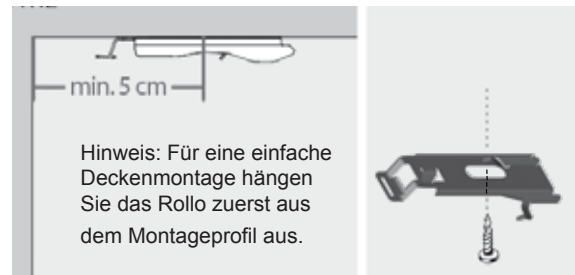
Kettzug-Rollo

Montageanleitung

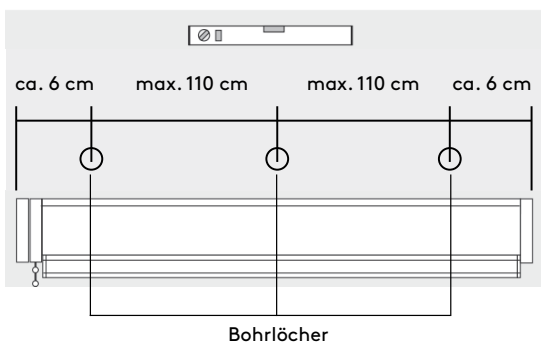
Wandmontage



Deckenmontage



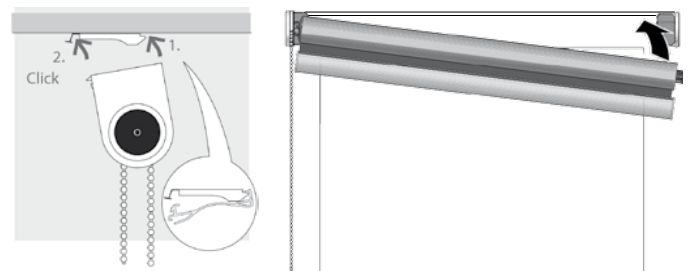
Clipmontage



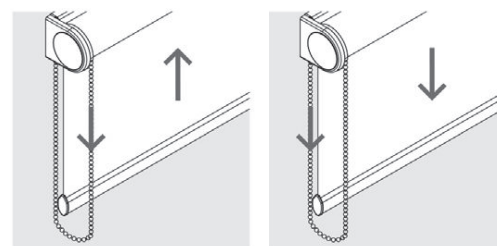
Richten Sie die Clips mit Hilfe einer Wasserwaage gerade und beachten Sie, dass Sie von beiden Seiten 6 cm nach innen rücken.

Verwenden Sie unbedingt die Anzahl der beige-packten Clips. Bei Mauerwerksunebenheiten empfehlen wir die beige-packten Distanzscheiben zu verwenden.

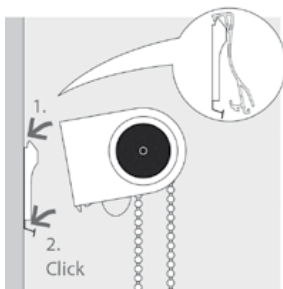
Montageprofil einhängen



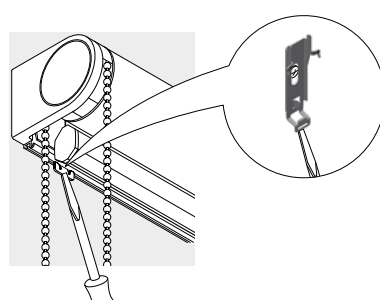
Drücken Sie nun das lose Montageprofil in die Clips an der Decke und hängen dann das Rollo wieder in das Montageprofil ein.



Rollo einhängen



Demontage



Was tun Sie,...

- **wenn sich das Rollo schief aufwickelt?**
Überprüfen Sie, ob das Rollo in der Waage ist und korrigieren Sie gegebenenfalls die Trägerposition.
- **wenn das Rollo klemmt?**
Überprüfen Sie, ob die Welle ausreichend Spiel zwischen den Trägern hat.