

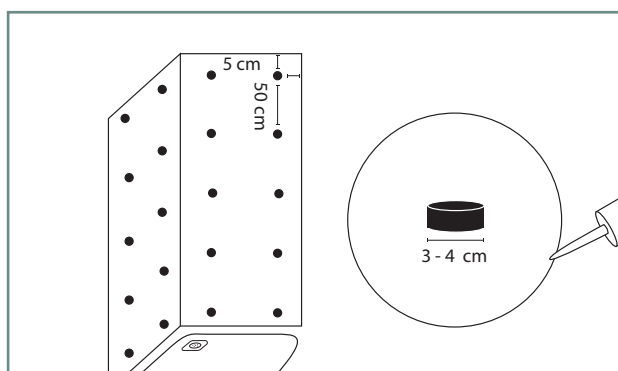


Wandverkleidung Sanitär

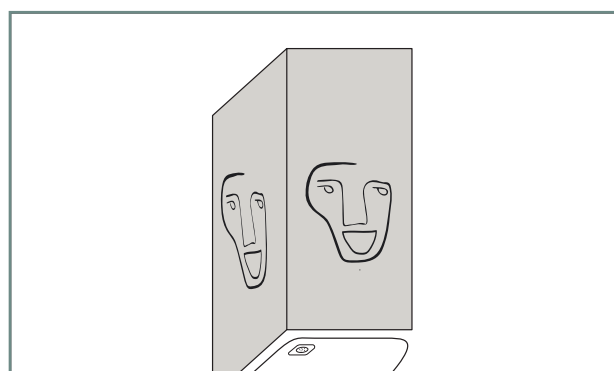
Montageanleitung

HINWEIS: Bitte stellen Sie vor Montage der Wandverkleidung sicher, dass der Untergrund zuvor die Normen der Bauwerksabdichtung erfüllt. Die Dekorplatte ist nicht für die Dichtheit der Wandfläche darunter zuständig.

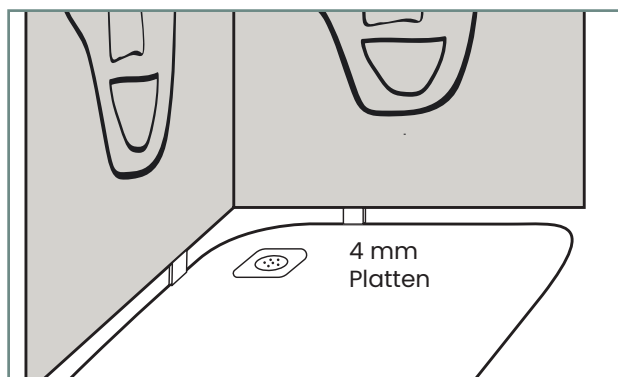
ACHTUNG! Bitte verwenden Sie nur säurefreie Silikone.



1. Wenn Ihre Sanitär-Wandverkleidung an den Untergrund geklebt wird, dann setzen Sie die Kleberkartusche in eine Silikonpresse ein und pressen Klebepunkte im Abstand von ca. 50 cm auf die Platte. Ein Klebepunkt hat ca. 3-4 cm Durchmesser und eine Höhe von ca. 2 cm. Halten Sie mindestens 5 cm Abstand zu den Außenrändern!



2. Achten Sie auf einen sauberen und trockenen Untergrund vor der Montage! Kleben Sie die Sanitär-Wandverkleidung nun an den Untergrund.



3. Für den richtigen Abstand unten zur Duschtasse legen Sie 2 kleine Abstandplättchen mit ca. 4 mm Stärke unter und sichern die Platte oben (z.B. mit Klebeband), damit die nicht wegkippen kann.



4. Nach 24 Stunden Kleber-Aushärte-Zeit können Sie die Silikonfuge nach dem Entfernen der Abstandplättchen fertig stellen.

